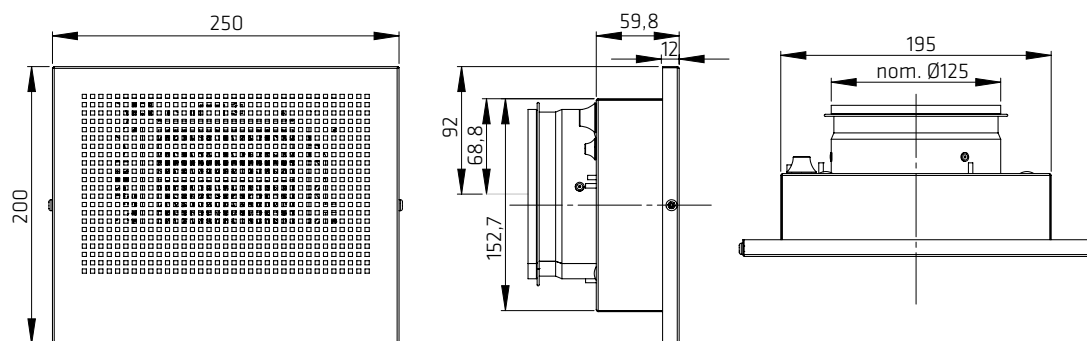


ECO-F

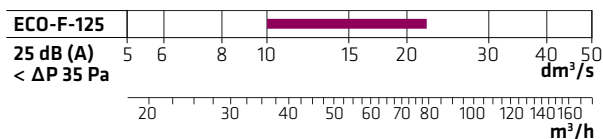


La bouche de chauffage murale à encastrer ECO F trouve sa place dans tout appartement moderne.

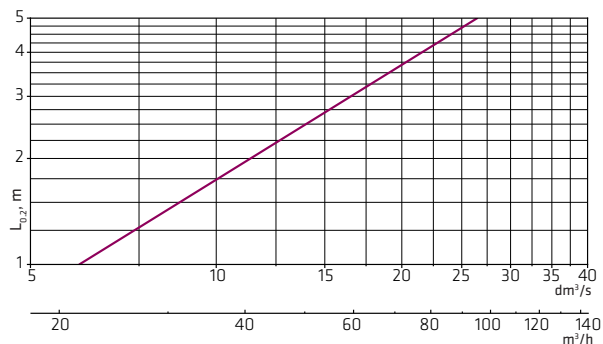
Dimensions



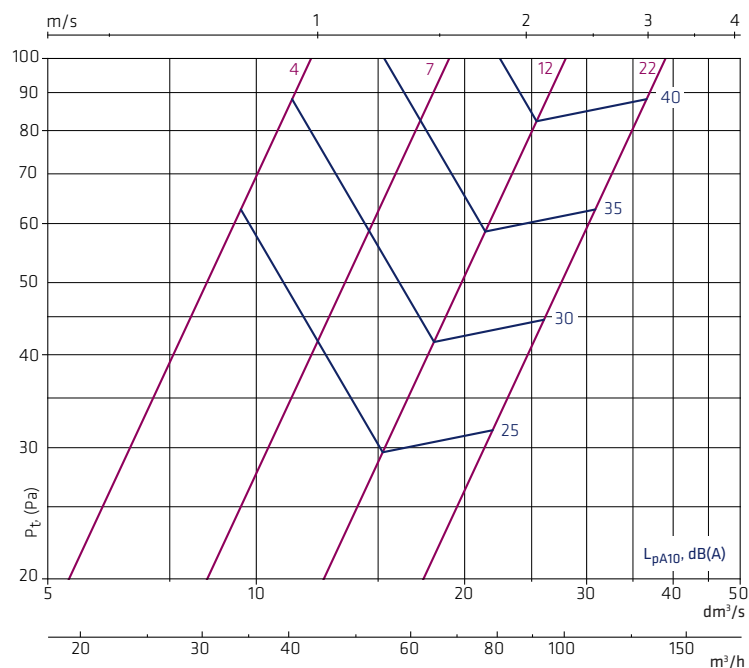
Sélection rapide



Portée du jet



Dimensionnement

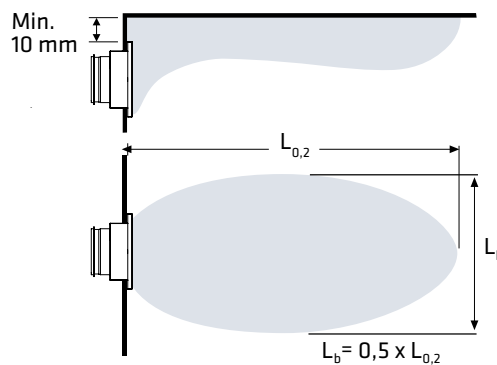


$$L_{w\text{okt}} = L_{pA10} + K$$

f, Hz	63	125	250	500	1k	2k	4k	8k
K, dB	-4	-3	-3	1	-1	-6	-11	-10

ΔL (dB)

f, Hz	63	125	250	500	1k	2k	4k	8k
Dt, dB	22	16	9	2	1	4	4	4



$$L_b = 0,7 \times L_{0,2}$$

Heating on: ECO-F $L_b = 1,0 \times L_{0,2}$

ECO F Ref. 00073771

ECO FR (avec rég. ambiance) Ref. 00073775